

VOL.10





특허등록 제 10-1031822호 外 17건
실용신안등록 제 20-0457332호 外 1건
디자인등록 제 30-0420752호 外 106건

일체형 조명기구 및 조명제어 시스템의 TOP

에너지 절감형 조명기구 개발

2001년 창립 후 몰드바(레이스웨이 일체형 등기구)를 개발하여 특허 등록을 시작으로 조명업계에 첫발을 내딛고 성실성과 창의력, 기술력을 갖춘 직원들이 모여서 기본에 충실하며 더욱 좋은 제품을 만들기 위해 노력하고 있습니다.

아울러 시대의 사명인 에너지 절감형 조명기구 개발에도 혼신의 노력을 다하여 고객의 비용절감과 국가의 에너지 절감 정책에도 일조 하도록 하겠습니다.

우수한 품질과 디자인

사업분야는 주차장 조명인 몰드바(레이스웨이 일체형 등기구)를 비롯하여 공동주택의 세대와 공용부 조명, 경관조명, 업무시설, 판매시설에 이르기까지 다양하며 우수한 디자인과 품질의 제품을 만드는 최고의 기업입니다.



History

2001 - 2002

- 2001. 11 서울시 송파구 방이동에서 사업등록 (법인사업자)
- 2002. 05 서울시 송파구 송파동으로 서울 사무실 이전

2003

- 2003. 02 경관조명 및 Design 연구소 설립
- 03 삼성건설 구매팀 등록
- 08 등기구 일체형 레이스웨이 실용신안 등록
- 08 반도체용 Clean Room 조명기구 개발

2004 - 2006

- 2004. 05 몰드바 형광등기구 소방인증 취득
- 2005. 08 현대건설 몰드바 등기구 신자재 인증 취득
- 10 현대건설 업체등록
- 11 법인 분리 후 하남으로 사무실 이전 (신규법인 : 126-81-98936)

2007 - 2009

- 2007. 03 레이스웨이 일체형 형광등기구 V-Check Mark 취득
- 2008. 11 품질경영체제 (ISO 9001) 인증서 취득
- 2009. 01 한국표준협회 KS C 7603 인증서 취득

2010

- 2010. 03 군포시 금정동 한림벤처타운으로 사무실, 공장 이전
- 04 군포시 공장등록 완료
- 05 기업부설 연구소 설립인정서 취득

2011 - 2012

- 2011. 02 레이스웨이 일체형 LED 등기구 V-Check Mark 취득
- 03 한국표준협회 KS C 7653 인증서 취득
- 08 중소기업청 직접생산확인증명서 취득
- 2012. 07 기술혁신형 중소기업(INNO-BIZ) 확인서 취득



2013

- 2013. 07 경영혁신형 중소기업(MAIN-BIZ) 확인서 취득
- 10 매입형 및 고정형 LED 등기구 환경표지인증서 취득
- 10 전기공사업 등록증 취득

2018

- 2018. 05 우수발명품 우선구매추천 선정
- 10 한국표준협회 KS C 7716 인증서 취득
- 12 녹색기술 인증 취득

2014 - 2017

- 2014. 02 정부조달 우수제품 지정증서 취득
- 2016. 03 한국전등기구 LED 산업협동조합 가입
- 2017. 02 대한전기협회 법인 회원 가입
- 06 한국표준협회 KS C 7657 인증서 취득

2019-2020

- 2019. 08 중소기업청 성능인증서 취득
- 2020. 02 ESD 레이스웨이 일체형 몰드바 개발 (내진 성능 테스트 통과)

몰드바® 엣지등



LED 40W

TPLE40QA3 TPLE40QA3-IPF

SPECIFICATION

Power Consumption 40W

Color temperature 5,700K

Luminous Efficiency 110 lm/W 이상

CRI 80Ra 이상

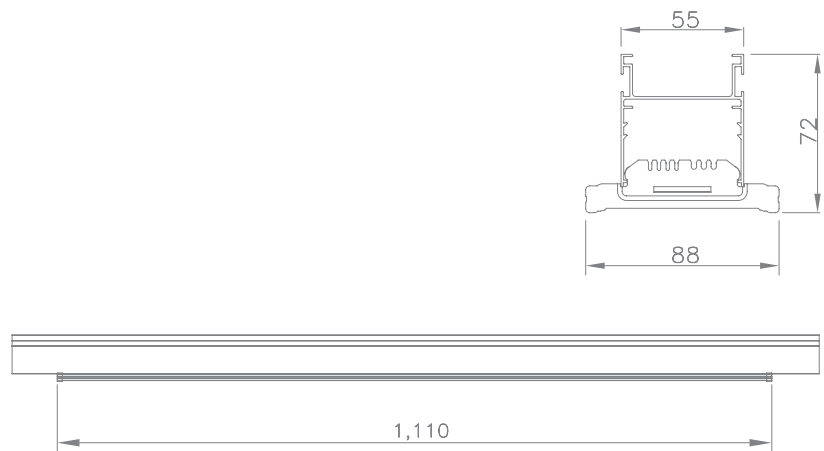
Input Voltage AC 220V / 60Hz

Dimension L1,110 x W88 x H72 mm

Finishing Anodizing Coating

Material Cover : P,S
Body : Aluminum Alloy
-Temper 6063

DRAWING



몰드바® 엣지등

(SENSOR TYPE)



LED 40W

TPL40QA3 TPL40QA3-IPF

SPECIFICATION

Power Consumption 40W

Color temperature 5,700K

Luminous Efficiency 110 lm/W 이상

CRI 80Ra 이상

Input Voltage AC 220V / 60Hz

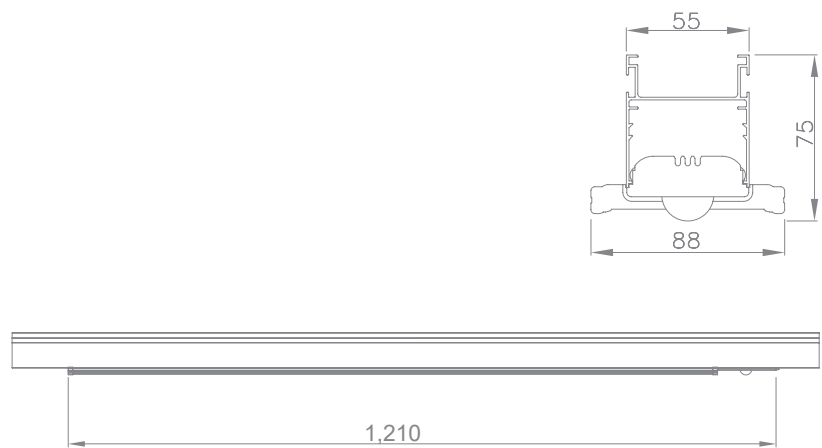
Dimension L1,210 x W88 x H72 mm

Finishing Anodizing Coating

Material Cover : P,S
Body : Aluminum Alloy
-Temper 6063

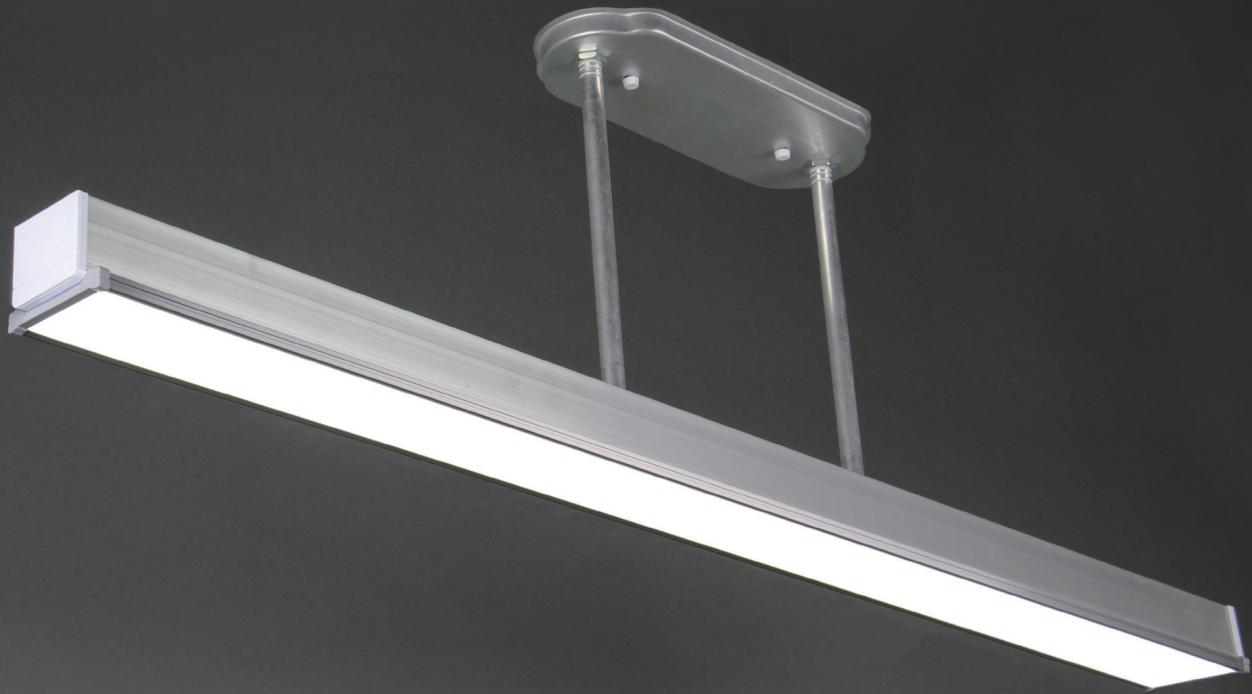
Lighting Control 센서 노출형
센서 매입형

DRAWING



몰드바® 엷지등

(PENDANT TYPE)



LED 40W

TPLE40QA3 TPLE40QA3-IPF

SPECIFICATION

Power Consumption 40W

Color temperature 5,700K

Luminous Efficiency 110 lm/W 이상

CRI 80Ra 이상

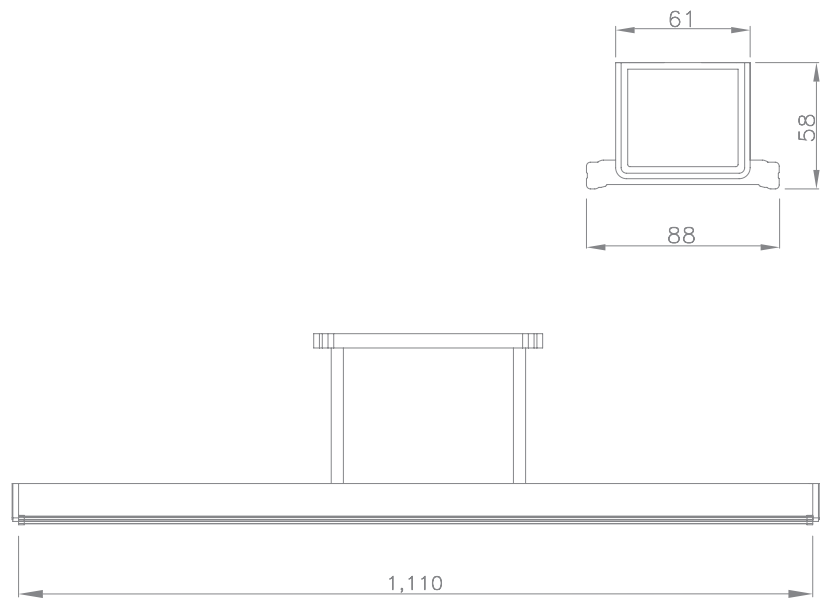
Input Voltage AC 220V / 60Hz

Dimension L1,110 x W88 x H58 mm

Finishing Anodizing Coating

Material Cover : P,S
Body : Aluminum Alloy
-Temper 6063

DRAWING



몰드바® Light



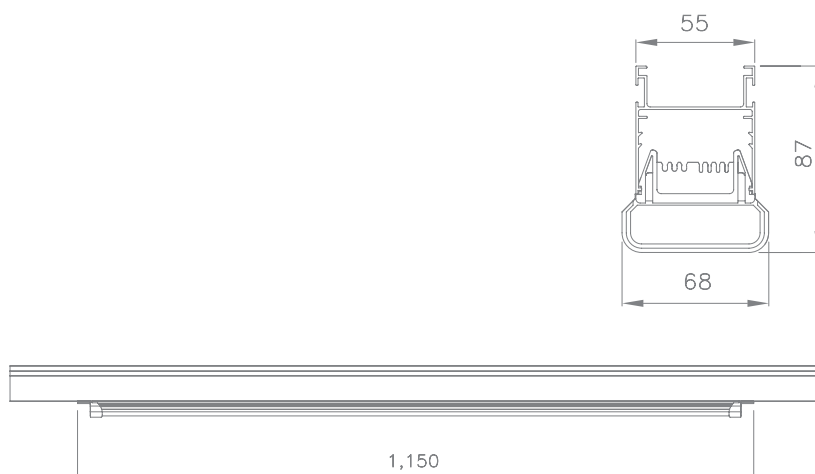
LED 20W

TPLB20TA2 TPLB20QA2 TPLB20PA2

SPECIFICATION

Power Consumption 20W
Color temperature 4,000K 5,700K 6,500K
Luminous Efficiency 105 lm/W 이상
CRI 80Ra 이상
Input Voltage AC 220V / 60Hz
Dimension L1,150 x W68 x H87 mm
Finishing Anodizing Coating
Material Clip : A,B,S / Cover : P.C
Body : Aluminum Alloy
-Temper 6063

DRAWING



LED 28W

TPLB28QA2 TPLB28QA2-IP

SPECIFICATION

Power Consumption 28W
Color temperature 5,700K
Luminous Efficiency 105 lm/W 이상
CRI 80Ra 이상
Input Voltage AC 220V / 60Hz
Dimension L1,150 x W68 x H87 mm
Finishing Anodizing Coating
Material Clip : A,B,S / Cover : P.C
Body : Aluminum Alloy
-Temper 6063

LED 40W

TPLB40TA2 TPLB40QA2 TPLB40PA2
TPLB40QA2-IP11S

SPECIFICATION

Power Consumption 40W
Color temperature 4,000K 5,700K 6,500K
Luminous Efficiency 110 lm/W 이상
CRI 80Ra 이상
Input Voltage AC 220V / 60Hz
Dimension L1,150 x W68 x H87 mm
Finishing Anodizing Coating
Material Clip : A,B,S / Cover : P.C
Body : Aluminum Alloy
-Temper 6063



몰드바® Light

(SENSOR TYPE)



LED 20W

TPLB20TA2 TPLB20QA2 TPLB20PA2

SPECIFICATION

Power Consumption 20W

Color temperature 4,000K 5,700K 6,500K

Luminous Efficiency 105 lm/W 이상

CRI 80Ra 이상

Input Voltage AC 220V / 60Hz

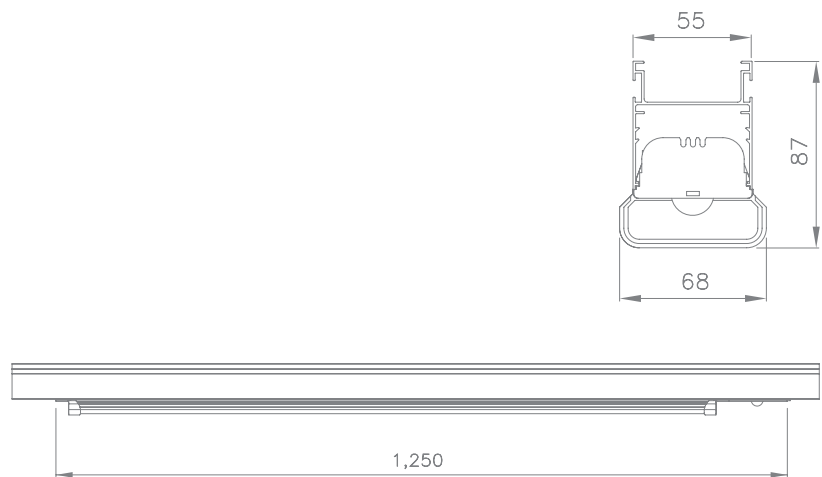
Dimension L1,250 x W68 x H87 mm

Finishing Anodizing Coating

Material Clip : A,B,S / Cover : P,C
Body : Aluminum Alloy
-Temper 6063

Lighting Control 센서 노출형
센서 매입형

DRAWING



LED 28W

TPLB28QA2 TPLB28QA2-IP

SPECIFICATION

Power Consumption 28W

Color temperature 5,700K

Luminous Efficiency 105 lm/W 이상

CRI 80Ra 이상

Input Voltage AC 220V / 60Hz

Dimension L1,250 x W68 x H87 mm

Finishing Anodizing Coating

Material Clip : A,B,S / Cover : P,C
Body : Aluminum Alloy
-Temper 6063

Lighting Control 센서 노출형
센서 매입형

LED 40W

TPLB40TA2 TPLB40QA2 TPLB40PA2
TPLB40QA2-IP11S

SPECIFICATION

Power Consumption 40W

Color temperature 4,000K 5,700K 6,500K

Luminous Efficiency 110 lm/W 이상

CRI 80Ra 이상

Input Voltage AC 220V / 60Hz

Dimension L1,250 x W68 x H87 mm

Finishing Anodizing Coating

Material Clip : A,B,S / Cover : P,C
Body : Aluminum Alloy
-Temper 6063

Lighting Control 센서 노출형
센서 매입형



몰드바® Light

(PENDANT TYPE)



LED 20W

TPLB20TA2 TPLB20QA2 TPLB20PA2

SPECIFICATION

- Power Consumption** 20W
- Color temperature** 4,000K 5,700K 6,500K
- Luminous Efficiency** 105 lm/W 이상
- CRI** 80Ra 이상
- Input Voltage** AC 220V / 60Hz
- Dimension** L1,150 x W68 x H73 mm
- Finishing** Anodizing Coating
- Material** Clip : A,B,S / Cover : P.C
Body : Aluminum Alloy
-Temper 6063

LED 28W

TPLB28QA2 TPLB28QA2-IP

SPECIFICATION

- Power Consumption** 28W
- Color temperature** 5,700K
- Luminous Efficiency** 105 lm/W 이상
- CRI** 80Ra 이상
- Input Voltage** AC 220V / 60Hz
- Dimension** L1,150 x W68 x H73 mm
- Finishing** Anodizing Coating
- Material** Clip : A,B,S / Cover : P.C
Body : Aluminum Alloy
-Temper 6063

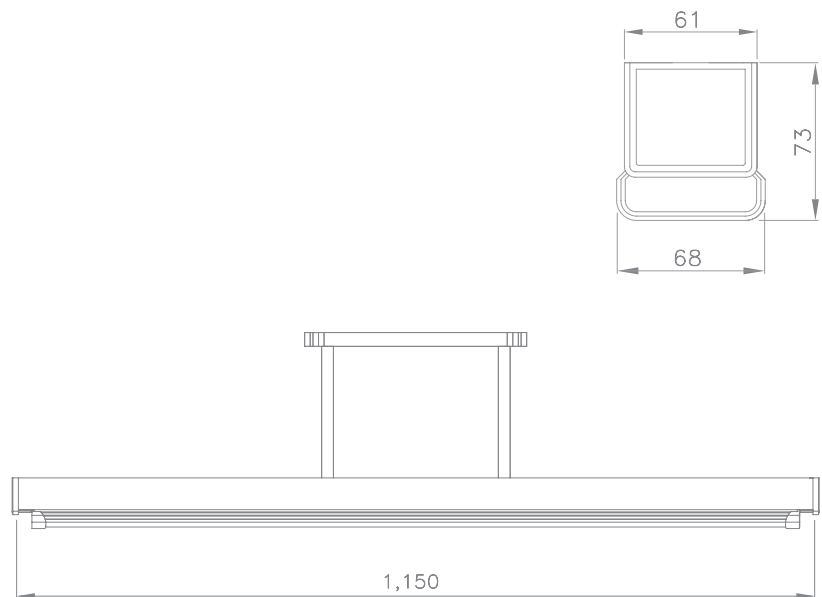
LED 40W

TPLB40TA2 TPLB40QA2 TPLB40PA2
TPLB40QA2-IP11S

SPECIFICATION

- Power Consumption** 40W
- Color temperature** 4,000K 5,700K 6,500K
- Luminous Efficiency** 110 lm/W 이상
- CRI** 80Ra 이상
- Input Voltage** AC 220V / 60Hz
- Dimension** L1,150 x W68 x H73 mm
- Finishing** Anodizing Coating
- Material** Clip : A,B,S / Cover : P.C
Body : Aluminum Alloy
-Temper 6063

DRAWING



몰드바® Light



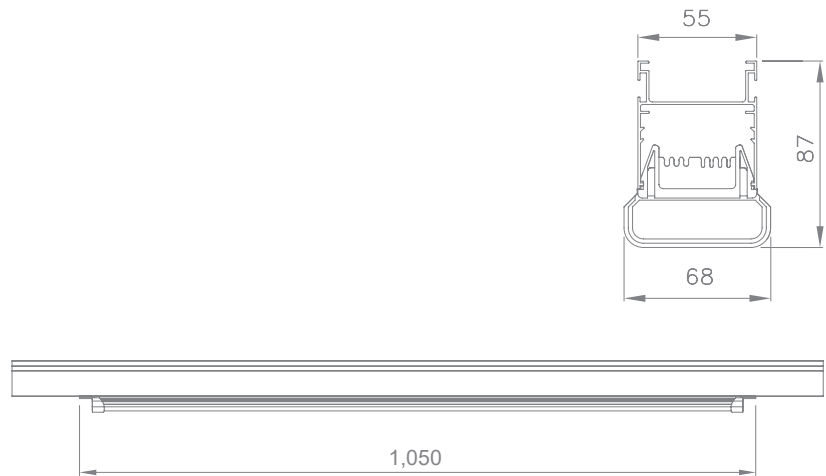
LED 30W

TPLB30QA4

SPECIFICATION

- Power Consumption** 30W
- Color temperature** 5,700K
- Luminous Efficiency** 105 lm/W 이상
- CRI** 80Ra 이상
- Input Voltage** AC 220V / 60Hz
- Dimension** L1,050 x W68 x H87 mm
- Finishing** Anodizing Coating
- Material** Clip : A,B,S / Cover : P.C
Body : Aluminum Alloy
-Temper 6063

DRAWING



LED 40W

TPLB40QA4-SY TPLB40QLF-SY

SPECIFICATION

- Power Consumption** 40W
- Color temperature** 5,700K
- Luminous Efficiency** 110 lm/W 이상
- CRI** 80Ra 이상
- Input Voltage** AC 220V / 60Hz
- Dimension** L1,050 x W68 x H87 mm
- Finishing** Anodizing Coating
- Material** Clip : A,B,S / Cover : P.C
Body : Aluminum Alloy
-Temper 6063



몰드바® Light

(SENSOR TYPE)



LED 30W

TPLB30QA4

SPECIFICATION

Power Consumption 30W

Color temperature 5,700K

Luminous Efficiency 105 lm/W 이상

CRI 80Ra 이상

Input Voltage AC 220V / 60Hz

Dimension L1,150 x W68 x H87 mm

Finishing Anodizing Coating

Material Clip : A,B,S / Cover : P,C

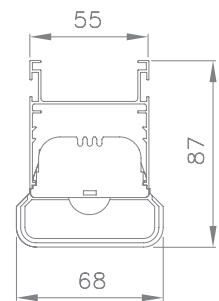
Body : Aluminum Alloy

-Temper 6063

Lighting Control 센서 노출형

센서 매입형

DRAWING



LED 40W

TPLB40QA4-SY TPLB40QLF-SY

SPECIFICATION

Power Consumption 40W

Color temperature 5,700K

Luminous Efficiency 110 lm/W 이상

CRI 80Ra 이상

Input Voltage AC 220V / 60Hz

Dimension L1,150 x W68 x H87 mm

Finishing Anodizing Coating

Material Clip : A,B,S / Cover : P,C

Body : Aluminum Alloy

-Temper 6063

Lighting Control 센서 노출형

센서 매입형



몰드바® Light



LED 20W

TPLB20QA2-IPR

SPECIFICATION

Power Consumption 20W

Color temperature 5,700K

Luminous Efficiency 105 lm/W 이상

CRI 80Ra 이상

Input Voltage AC 220V / 60Hz

Dimension L1,150 x W68 x H108 mm

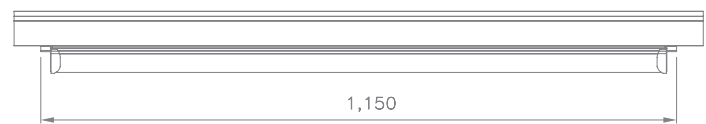
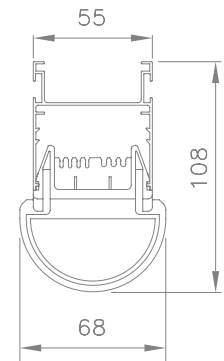
Finishing Anodizing Coating

Material Clip : A,B,S / Cover : P,C

Body : Aluminum Alloy

-Temper 6063

DRAWING



LED 40W

TPLB40QA2-IPRB

SPECIFICATION

Power Consumption 40W

Color temperature 5,700K

Luminous Efficiency 110 lm/W 이상

CRI 80Ra 이상

Input Voltage AC 220V / 60Hz

Dimension L1,890 x W68 x H108 mm

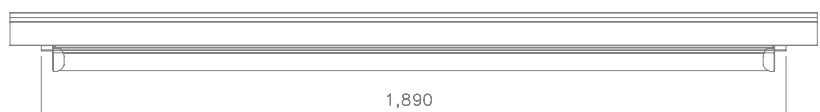
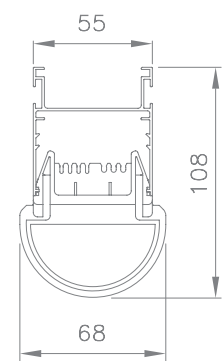
Finishing Anodizing Coating

Material Clip : A,B,S / Cover : P,C

Body : Aluminum Alloy

-Temper 6063

DRAWING



몰드바® 방습등



LED 20W

TPLB20TA2-WPA TPLB20QA2-WPA

SPECIFICATION

Power Consumption 20W

Color temperature 4,000K 5,700K

Luminous Efficiency 105 lm/W 이상

CRI 80Ra 이상

Input Voltage AC 220V / 60Hz

Dimension L1,110 x W76 x H107 mm

Finishing Anodizing Coating

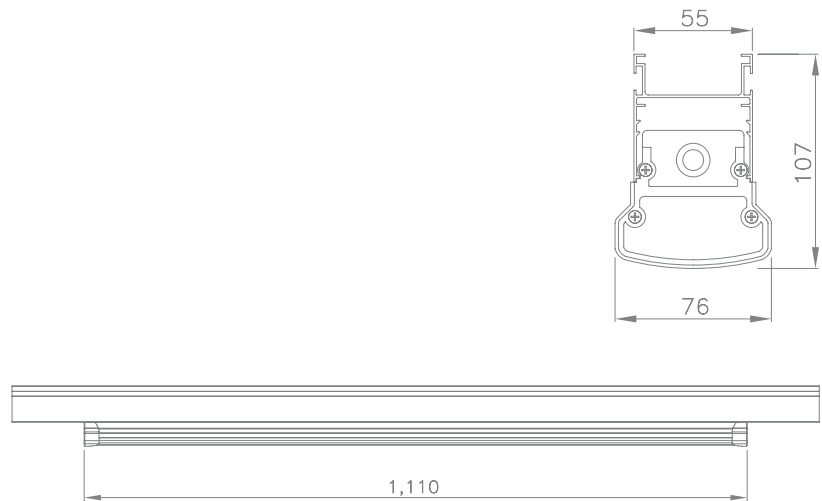
Material Clip : A,B,S / Cover : P,C

Body : Aluminum Alloy

-Temper 6063

IP Code IP 65

DRAWING



LED 40W

TPLB40QA2-WPA

SPECIFICATION

Power Consumption 40W

Color temperature 5,700K

Luminous Efficiency 110 lm/W 이상

CRI 80Ra 이상

Input Voltage AC 220V / 60Hz

Dimension L1,110 x W76 x H107 mm

Finishing Anodizing Coating

Material Clip : A,B,S / Cover : P,C

Body : Aluminum Alloy

-Temper 6063

IP Code IP 65



광폭 몰드바® 엣지등

(SENSOR TYPE)



LED 40W

TPLE40QA3-IPF-W

SPECIFICATION

Power Consumption 40W

Color temperature 5,700K

Luminous Efficiency 110 lm/W 이상

CRI 80Ra 이상

Input Voltage AC 220V / 60Hz

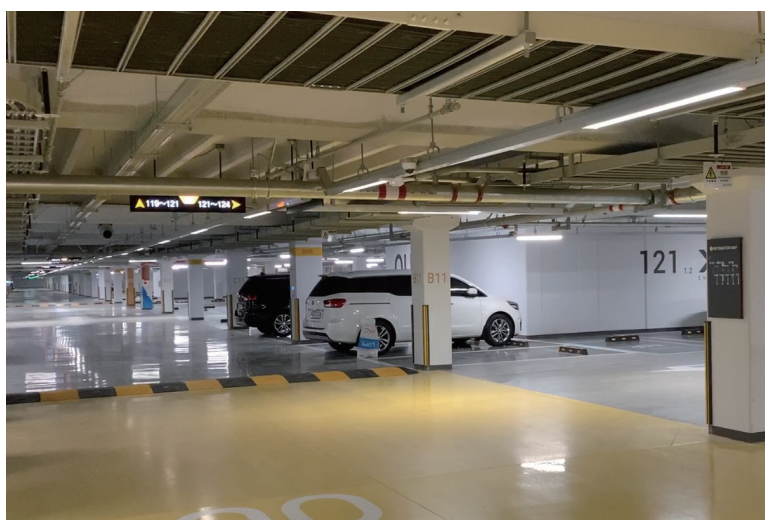
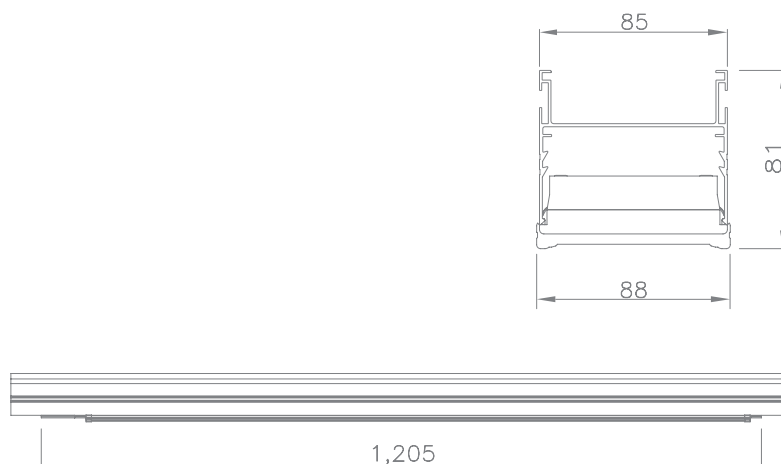
Dimension L1,205 x W88 x H81 mm

Finishing Anodizing Coating

Material Clip : A,B,S / Cover : P,S
Body : Aluminum Alloy
-Temper 6063

Lighting Control 센서 매입형

DRAWING



몰드바® Light

(RACEWAY TYPE)



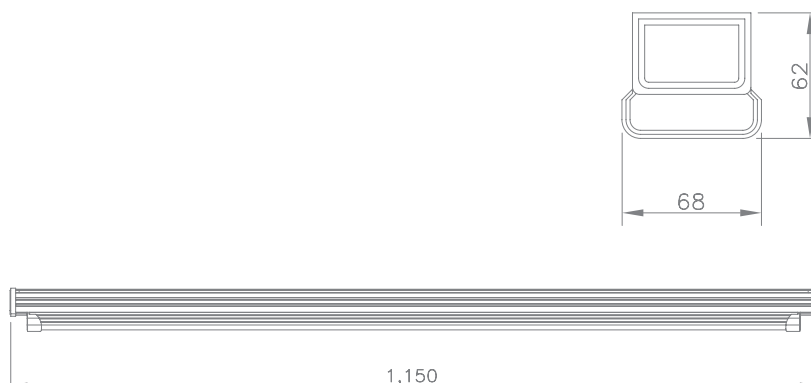
LED 20W

TPLB20TA2 TPLB20QA2 TPLB20PA2

SPECIFICATION

Power Consumption 20W
Color temperature 4,000K 5,700K 6,500K
Luminous Efficiency 105 lm/W 이상
CRI 80Ra 이상
Input Voltage AC 220V / 60Hz
Dimension L1,150 x W68 x H62 mm
Finishing Anodizing Coating
Material Clip : A,B,S / Cover : P.C
Body : Aluminum Alloy
-Temper 6063

DRAWING



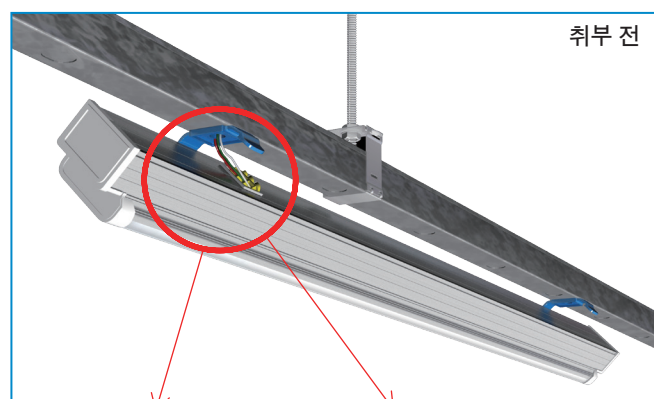
LED 28W

TPLB28QA2

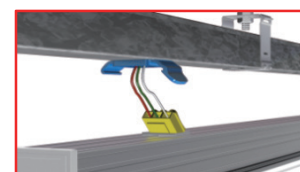
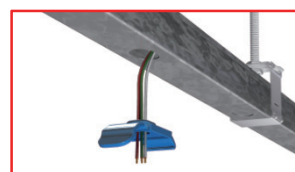
SPECIFICATION

Power Consumption 28W
Color temperature 5,700K
Luminous Efficiency 105 lm/W 이상
CRI 80Ra 이상
Input Voltage AC 220V / 60Hz
Dimension L1,150 x W68 x H62 mm
Finishing Anodizing Coating
Material Clip : A,B,S / Cover : P.C
Body : Aluminum Alloy
-Temper 6063

DETAIL VIEW



취부 전

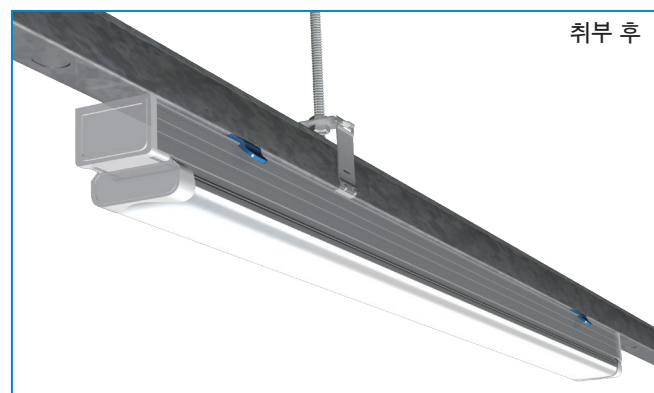


LED 40W

TPLB40TA2 TPLB40QA2 TPLB40PA2
TPLB40QA2-IP11S

SPECIFICATION

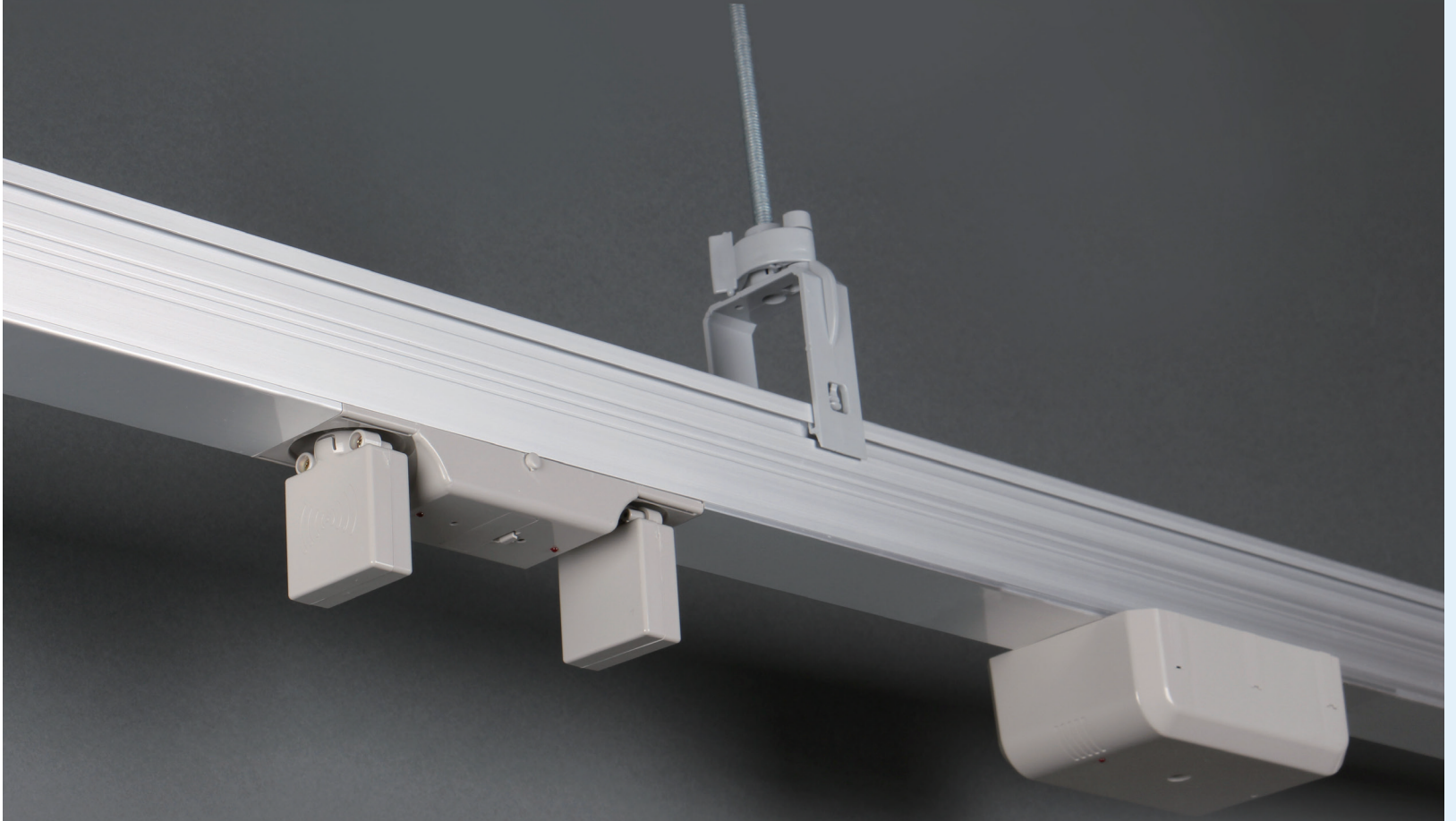
Power Consumption 40W
Color temperature 4,000K 5,700K 6,500K
Luminous Efficiency 110 lm/W 이상
CRI 80Ra 이상
Input Voltage AC 220V / 60Hz
Dimension L1,150 x W68 x H62 mm
Finishing Anodizing Coating
Material Clip : A,B,S / Cover : P.C
Body : Aluminum Alloy
-Temper 6063



취부 후

몰드바® 센서

DOPPLER SENSOR



FIXED TYPE

TOP-DS-01A

SPECIFICATION

Input Voltage DC 5V ~ 33V

Output Voltage DC+5V

Material Body : A,B,S

Reaction Time 3초, 6초
(움직임 감지 중에는 연속동작)

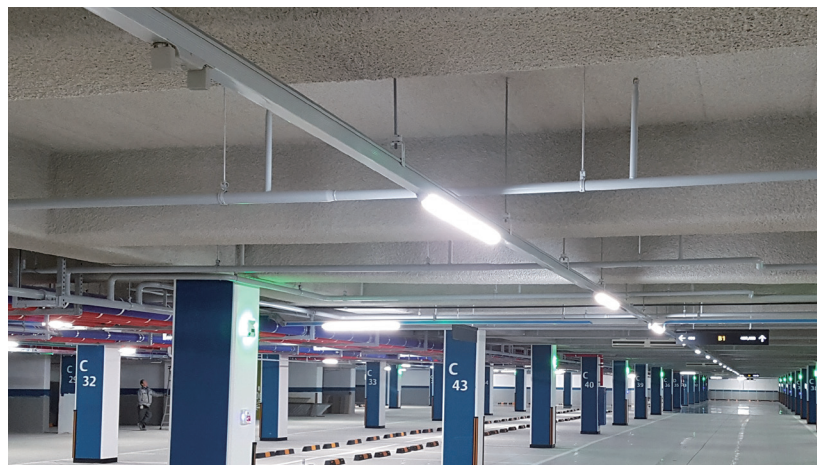
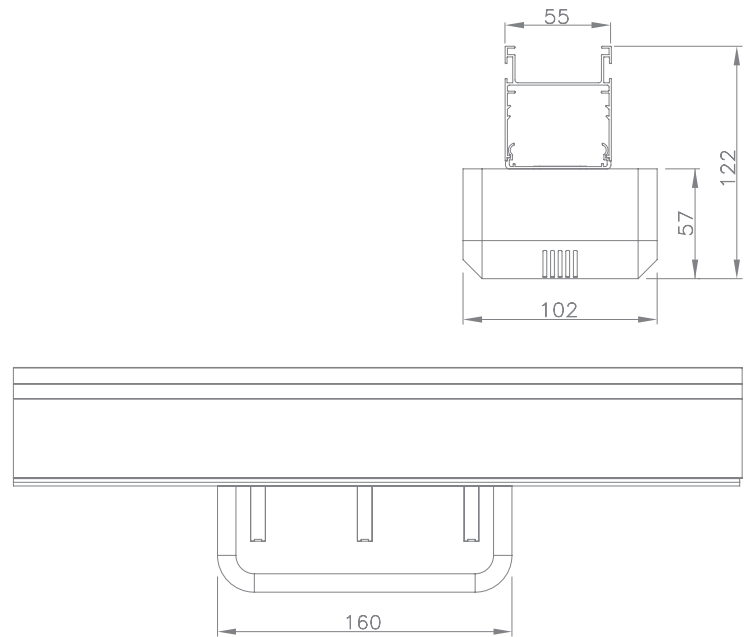
Sensor Type 10.525 GHz, 도플러센서

Dimension L160 x W102 x H122 mm

Sensing Range 단 방향 최대 20m (양방향)

Lighting Control 유선 방식 그룹 제어

DRAWING



PAN-TILT TYPE

TOP-DS-03A

SPECIFICATION

Input Voltage DC 5V ~ 33V

Output Voltage DC+5V

Material Body : A,B,S

Reaction Time 5초, 10초, 15초, 30초
(움직임 감지 중에는 연속동작)

Sensor Type 10.525 GHz, 도플러센서

Illuminance Sensing (Option) 주간/야간 감지
조도 센서 내장

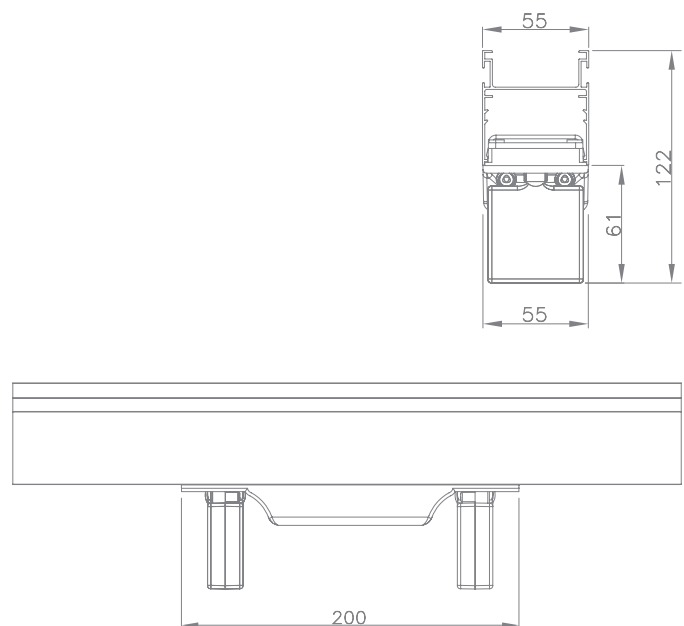
Dimension L200 x W55 x H122 mm

Sensing Range 단 방향 최대 20m (양방향)

Antenna Rotation Angle 양방향 각 좌우 90도,
상하 20도

Lighting Control 유선 방식 그룹 제어

DRAWING



몰드바® Light



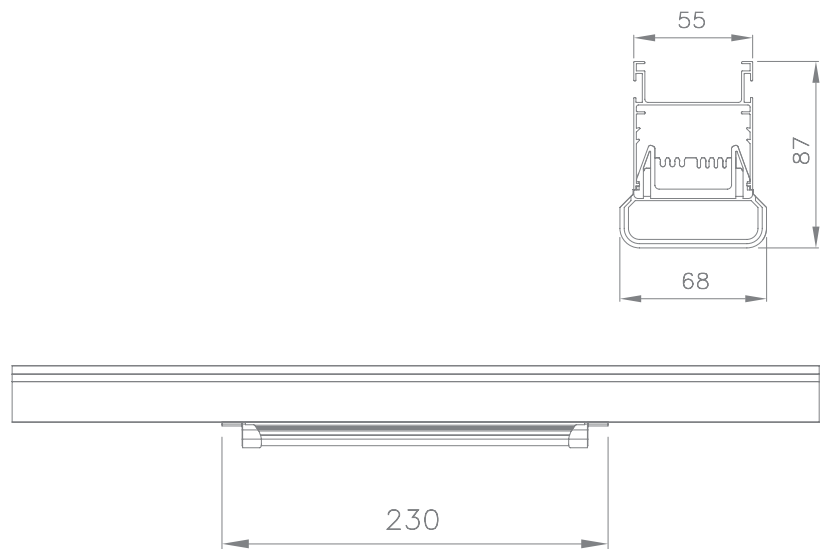
LED 5W(AC)

TPALED5CA2

SPECIFICATION

- Power Consumption** 5W
- Color temperature** 5,700K
- Input Voltage** AC 220V / 60Hz
- Dimension** L230 x W68 x H87 mm
- Finishing** Anodizing Coating
- Material** Clip : A,B,S / Cover : P,C
Body : Aluminum Alloy
-Temper 6063

DRAWING

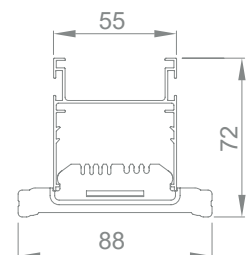


LED 5W(DC)

TPALED5CA2-DC TPALED5CA2-DC-E

SPECIFICATION

- Power Consumption** 5W
- Color temperature** 5,700K
- Input Voltage** DC 80V ~ 150V
- Finishing** Anodizing Coating
- Dimension** L230 x W68 x H87 mm
- Material** Clip : A,B,S / Cover : P,C
Body : Aluminum Alloy
-Temper 6063
- Dimension** L220 x W88 x H72 mm
- Material** Cover : P,S
Body : Aluminum Alloy
-Temper 6063



몰드바® Light

T-DISK



LED 20W

TPULED20QA3-TLA

SPECIFICATION

Power Consumption 20W

Color temperature 5,700K

Luminous Efficiency 105 lm/W 이상

CRI 80Ra 이상

Input Voltage AC 220V / 60Hz

Dimension L460 x D107 x H330 mm

Material Body : AL , Die-casting
Cover : P,C

Lighting Control (Option) 센서일체형 디밍제어

IP Code IP 65

LED 28W

TPULED28QA3-TLA TPULED28QA3-TLB

SPECIFICATION

Power Consumption 28W

Color temperature 5,700K

Luminous Efficiency 105 lm/W 이상

CRI 80Ra 이상

Input Voltage AC 220V / 60Hz

Dimension L460 x D107 x H330 mm

Material Body : AL , Die-casting
Cover : P,C

Lighting Control (Option) 센서일체형 디밍제어

IP Code IP 65

LED 40W

TPULED40QA3-TLA TPULED40QA3-TLB

SPECIFICATION

Power Consumption 40W

Color temperature 5,700K

Luminous Efficiency 110 lm/W 이상

CRI 80Ra 이상

Input Voltage AC 220V / 60Hz

Dimension L460 x D107 x H330 mm

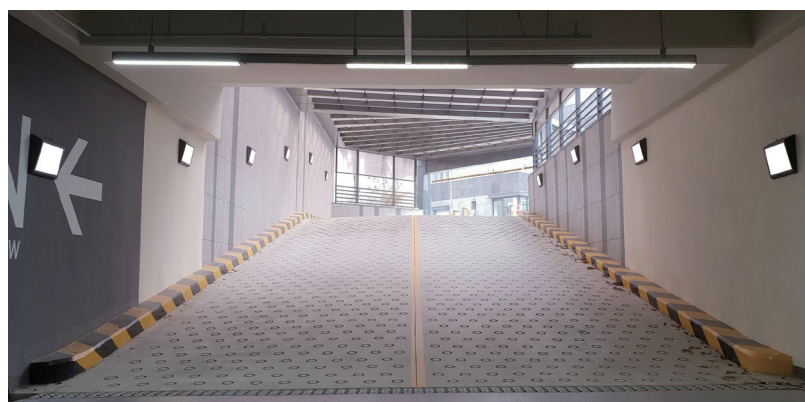
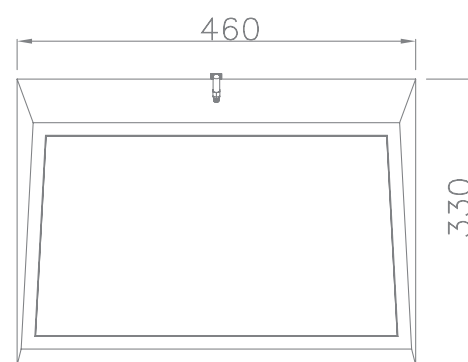
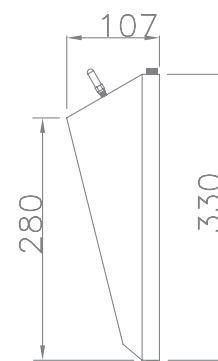
Material Body : AL , Die-casting
Cover : P,C

Lighting Control (Option) 센서일체형 디밍제어

Illuminance Sensing (Option) 주간/야간 감지
조도 센서 내장

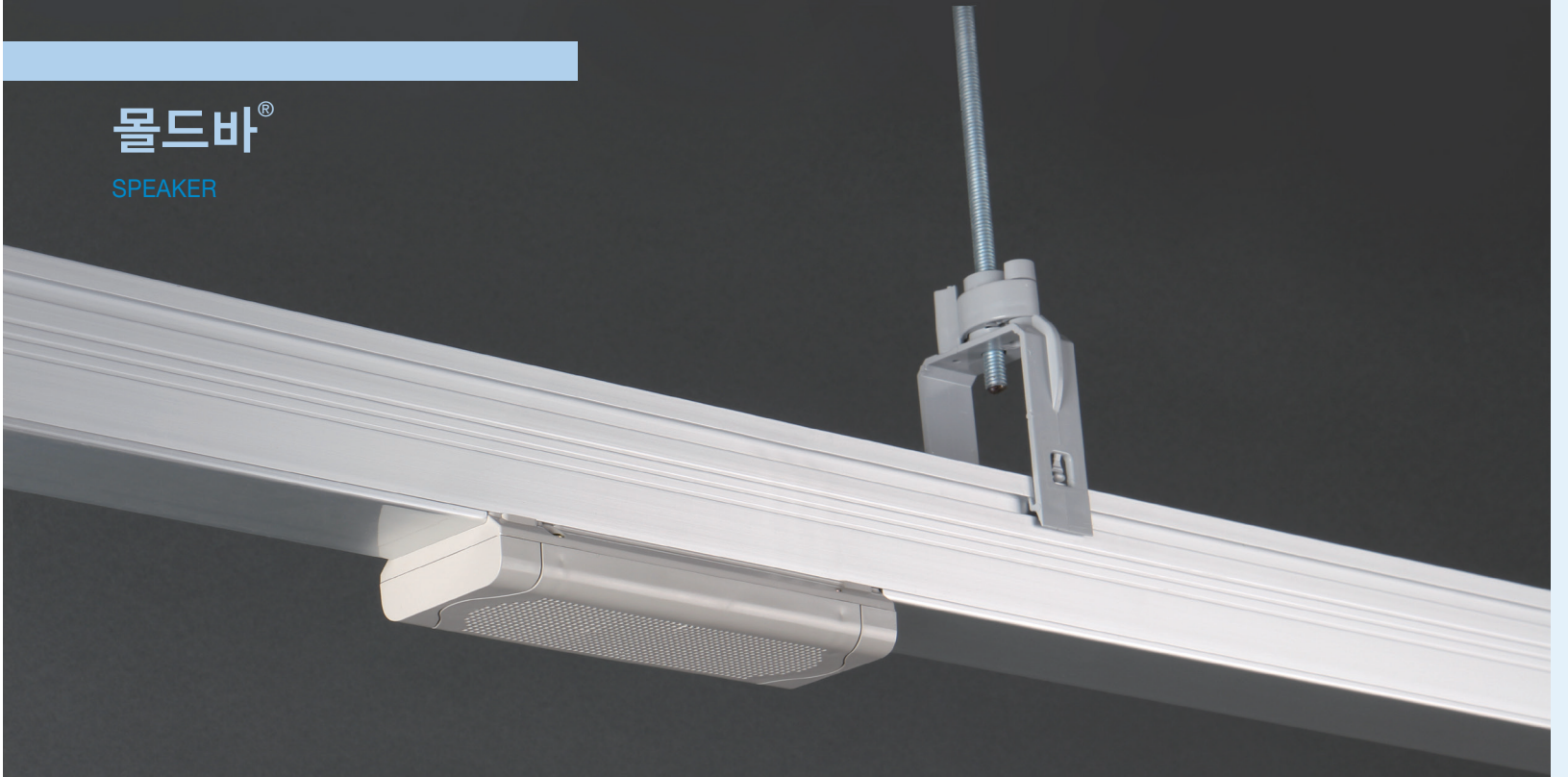
IP Code IP 65

DRAWING



몰드바®

SPEAKER



3W SPEAKER

SLIM TYPE

SPECIFICATION

Power Consumption 3W

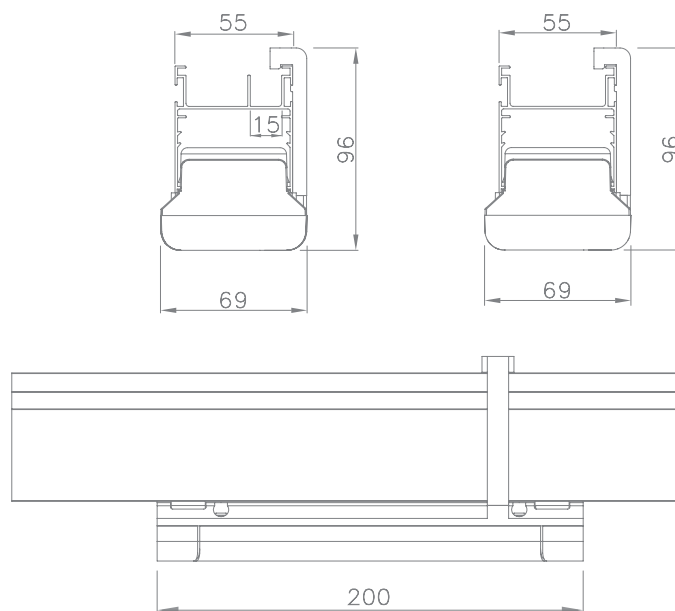
Impedance 3,3 k Ω

Matching transformers 8 Ω

Dimension L200 x W69 x H96 mm

Material Body : A,B,S

DRAWING



5W SPEAKER

SLIM TYPE

SPECIFICATION

Power Consumption 5W

Impedance 2,0 k Ω

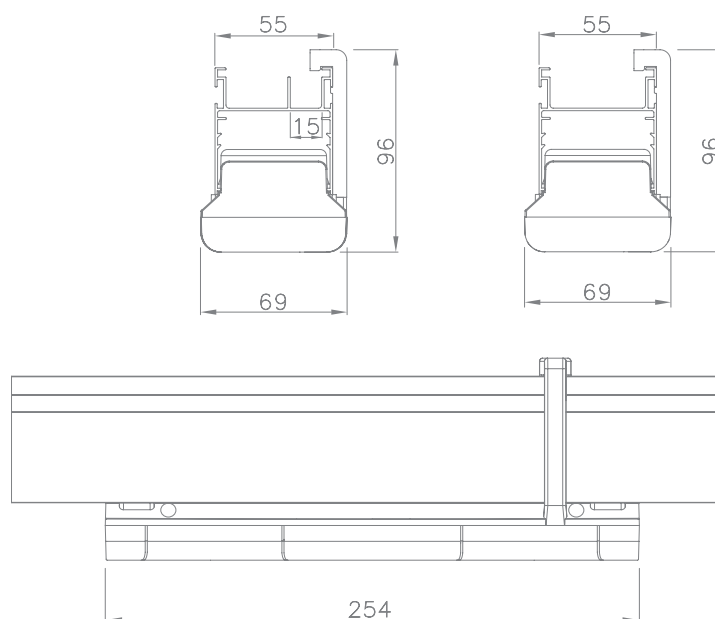
Matching transformers 8 Ω

Dimension L200 x W69 x H96 mm

Material Body : A,B,S



DRAWING



10W SPEAKER

SLIM TYPE

SPECIFICATION

Power Consumption 10W

Impedance 1,0 k Ω

Matching transformers 4 Ω

Dimension L254 x W69 x H96 mm

Material Body : A,B,S

광폭 몰드바[®]

SPEAKER



10W SPEAKER

SLIM TYPE

SPECIFICATION

Power Consumption 10W

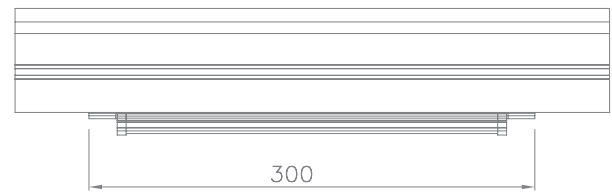
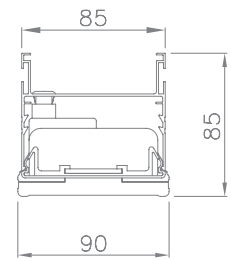
Impedance 1,0 k Ω

Matching transformers 4 Ω

Dimension L300 x W90 x H85 mm

Material Body : A,B,S

DRAWING



몰드바®

BRACKET



BRACKET

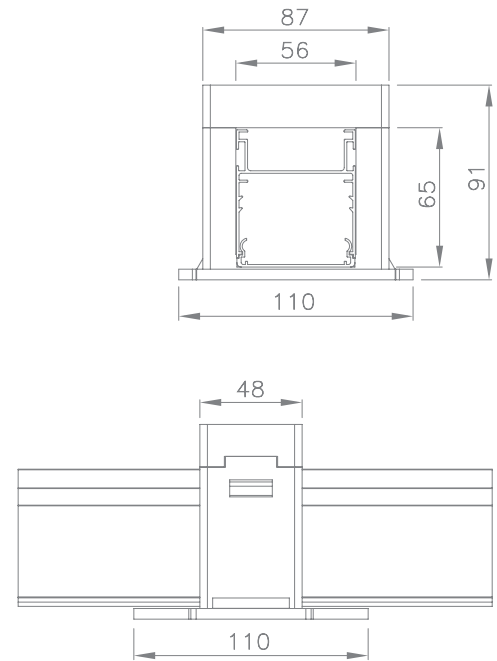
BOTTOM TYPE

SPECIFICATION

Dimension L110 x W110 x H91 mm

Material Body : A,B,S

DRAWING



BRACKET

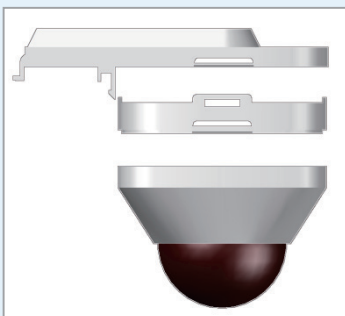
SIDE TYPE

SPECIFICATION

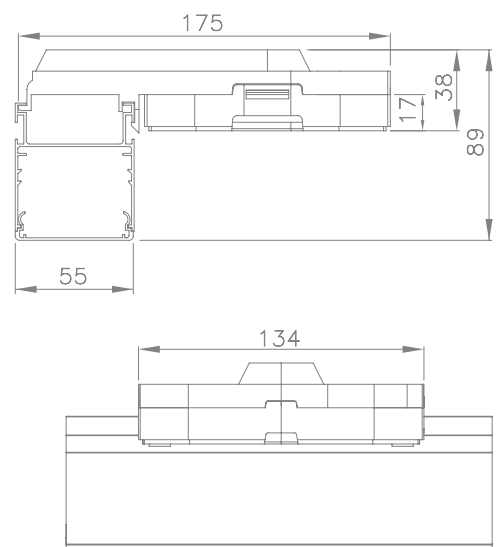
Dimension L134 x W175 x H89 mm

Material Body : A,B,S

DRAWING



* Mounting Bracket 추가로 높이 조절 가능
(특허 등록)



광폭 몰드바®

BRACKET



BRACKET

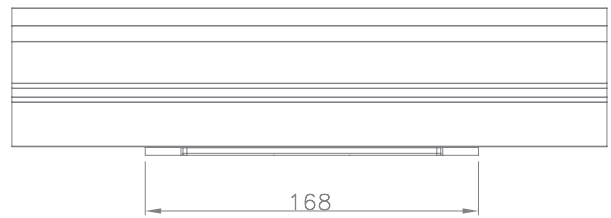
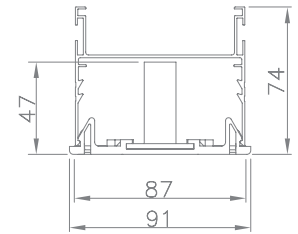
BOTTOM TYPE

SPECIFICATION

Dimension L168 x W91 x H47 mm

Material Body : A,B,S

DRAWING



BRACKET

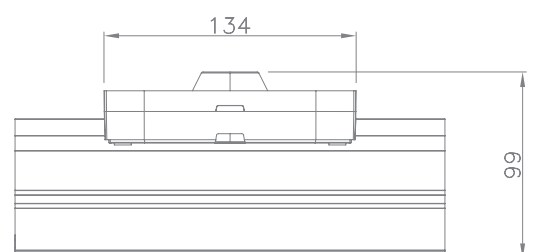
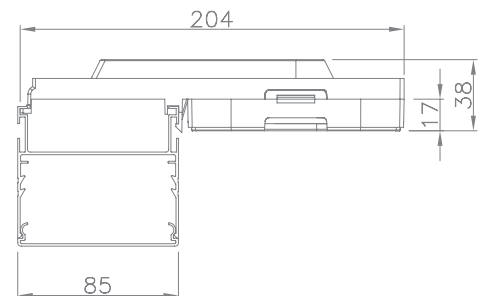
SIDE TYPE

SPECIFICATION

Dimension L134 x W204 x H99 mm

Material Body : A,B,S

DRAWING



* Mounting Bracket 추가로 감시카메라 높이 조절 가능

몰드바® Light

FL 32W

고조도 반사갓



* 이 제품은 FL(T-5) 28W x 1, FL(T-5) 28W x 2 등으로도 제작 가능합니다.

FL 32W x 1

SPECIFICATION

Power Consumption 32W

Dimension L1,340 x D126 x H110 mm

Input Voltage AC 220V / 60Hz

Ballast FL 32W x 2

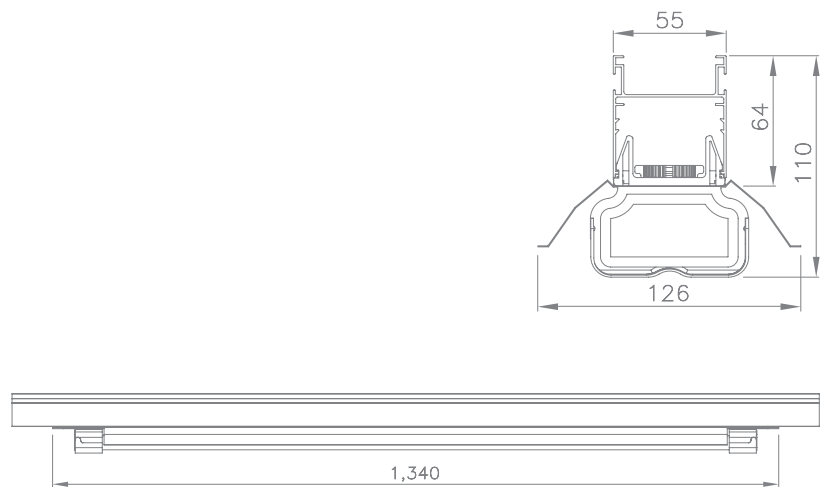
Socket Spring Socket

Finishing Anodizing Coating

Material Socket : A,B,S /
Body : Aluminum Alloy
-Temper 6063

Reflector 95%

DRAWING



FL 32W x 2 (PC COVER TYPE)



FL 32W x 1(고조도 반사갓)

FL 32W x 2

SPECIFICATION

Power Consumption 64W

Dimension L1,340 x D126 x H110 mm

Input Voltage AC 220V / 60Hz

Ballast FL 32W x 1

Socket Spring Socket

Finishing Anodizing Coating

Material Socket : A,B,S /
Body : Aluminum Alloy
-Temper 6063

Reflector 95%

광폭 몰드바[®]

콘센트



콘센트 1구

SPECIFICATION

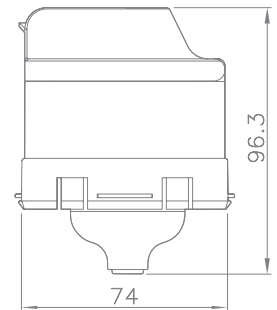
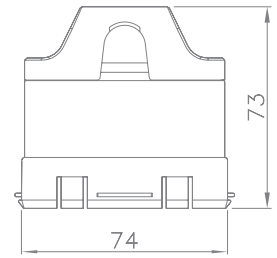
Rated AC 250V, 16A

Dimension L74 x D74 x H96.3 mm

Material Body : A,B,S

(실용신안등록)

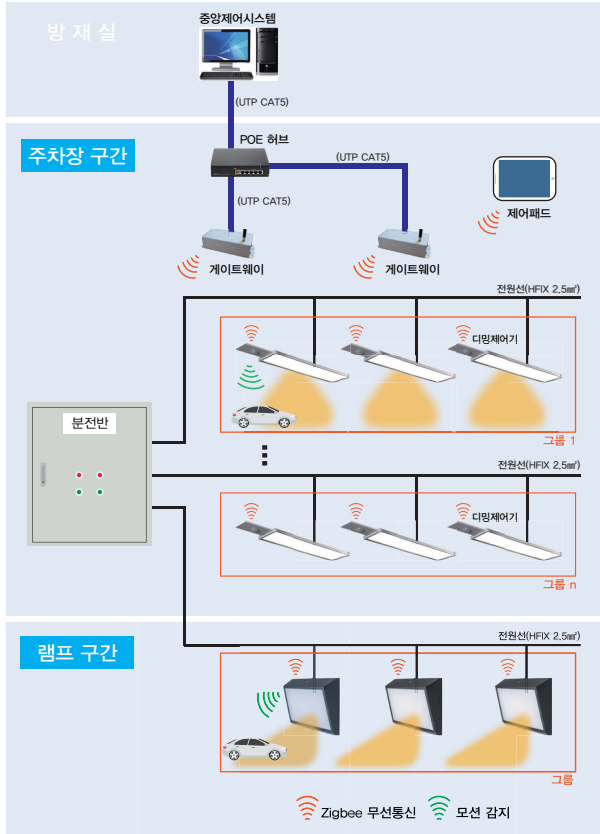
DRAWING



설치 이미지

조명제어 시스템

서버제어 + 무선 조명제어 시스템



중앙서버제어 시스템 (방재실 서버설치)

- 조명기구 개별, 그룹, 전체 디밍 값 설정기능 (0~100%)
- 조명기구 개별, 그룹, 전체 시간대별 설정기능 (켜짐, 꺼짐, 센서모드)
- 조명기구 점등, 소등, 고장유무 상태 표시 및 수량 실시간 모니터링
- 총 전력 소비량, 탄소 배출량 상태표시
- 비상벨, 화재 수신반과 연동하여 조도조절 가능

차량 진행 방향 예측 제어

- 진행 방향을 예측하여 다음 그룹 설정된 조명기구 디밍

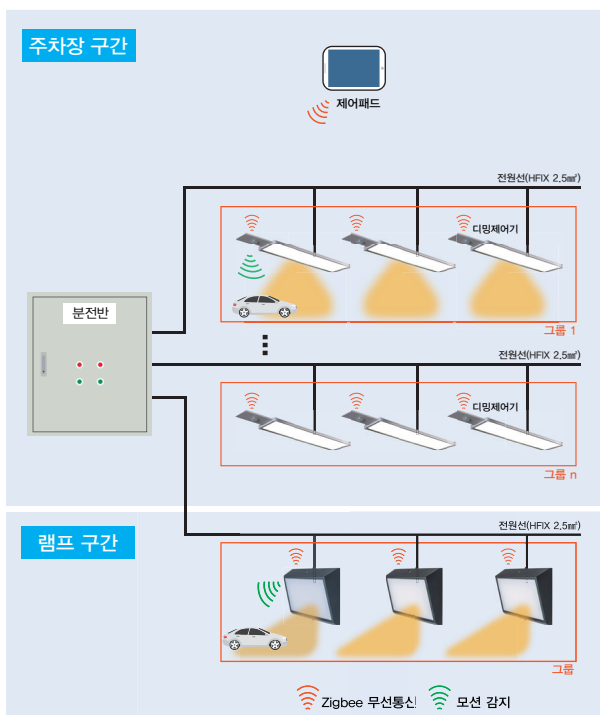
다양한 주차 환경에 적용 가능

- 센서 일체형 디밍제어기가 조명기구에 각각 부착되어 소규모 주차장 및 다양한 형태의 주차장에 적용가능

시공 편의성

- 무선제어 방식을 적용하여 전원선외에 별도의 조명제어선 연결이 없어 설치비용 절감 및 공사기간 단축

스마트패드제어 + 무선조명제어 시스템



스마트패드제어 시스템

- 조명기구 개별, 그룹, 전체 디밍 값 설정기능 (0~100%)

차량 진행 방향 예측 제어

- 진행 방향을 예측하여 다음 그룹 설정된 조명기구 디밍

다양한 주차 환경에 적용 가능

- 센서 일체형 디밍제어기가 조명기구에 각각 부착되어 소규모 주차장 및 다양한 형태의 주차장에 적용가능

시공 편의성

- 무선제어 방식을 적용하여 전원선외에 별도의 조명제어선 연결이 없어 설치비용 절감 및 공사기간 단축

IoT 융복합 제어 시스템

광폭 몰드바 통합 시스템

주차유도, 비상벨, CCTV, 스피커 등을 광폭 몰드바 일체형으로 통합

주차유도용 전방위 카메라의 개체 인식 움직임 정보를 통한 조명제어 시스템

조명제어 시스템의 무선 제어기 연동 무 전원 비상벨 스위치

주차유도용 전방위 카메라를 통한 방범용 CCTV 시스템



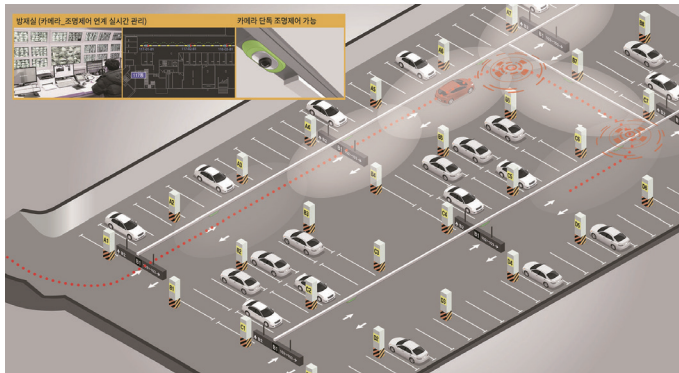
주차유도

- 몰드바 일체형 주차 유도 전방위 카메라 (사각지대 ZERO) 1대의 카메라로 주차구역 12면 또는 6면(내차 찾기) 인식



비상벨

- 무 전원 방식 무선 비상벨 조명제어 및 주차유도 네트워크 연동



조명제어

- 전방위 카메라의 모션 인식 기능을 통한 조명제어 별도의 배선이 필요 없는 무선 통신 조명제어 기존 모션 센서 방식의 오동작 현상 개선



방범 CCTV

- 주차유도용 전방위 카메라를 통한 방범 CCTV 시스템 비상벨 시스템과 연동 비상 시 해당 구역 팝업

시공의 우수성



접속박스 하부설치 불가

기존 Raceway

- RACEWAY는 등기구를 취부하기 위해 바디에 홈이 있어, 미관이 수려하지 않다.
- 부식에 취약함.

등기구 간격을 정확히 맞추기 어렵다

- 일정하게 타공되어 있는 위치에 등기구를 취부하는 구조이기 때문에 미세한 조절이 불가능하여 시공 상 제약이 따름



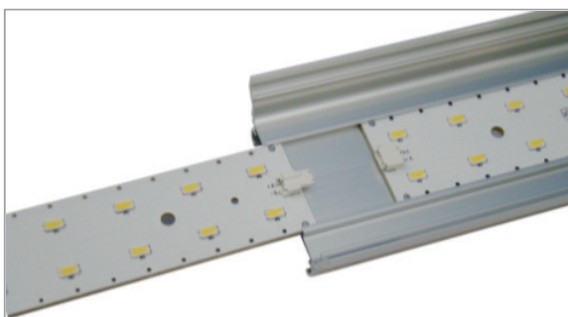
접속박스 하부설치 가능

TOP LIGHT 몰드바*

- 몰드바*는 RACEWAY와 달리 등기구를 취부한 후 바디에 커버를 걸착하는 방식으로 미관이 수려하다.
- 부식에 강함.
- RACEWAY와 달리 등기구의 간격을 미세하게 조절이 가능하며, 시공이 매우 간편하다.
- RACEWAY는 접속 박스 하부 설치가 불가능한 반면, TOP LIGHT 몰드바*는 접속 박스 하부 설치가 가능하다.

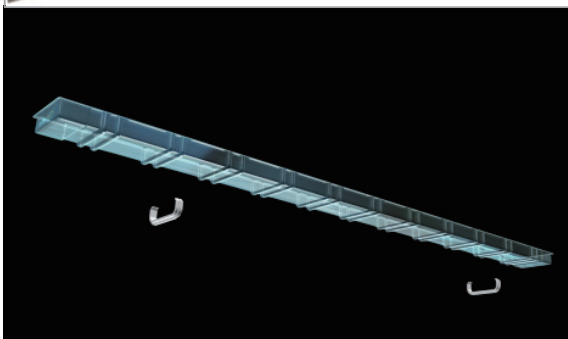
(특허등록)

유지보수의 우수성



등기구가 설치된 상태에서 SMPS와 LED기판을 교체하는 시간은 약 1분정도면 가능함

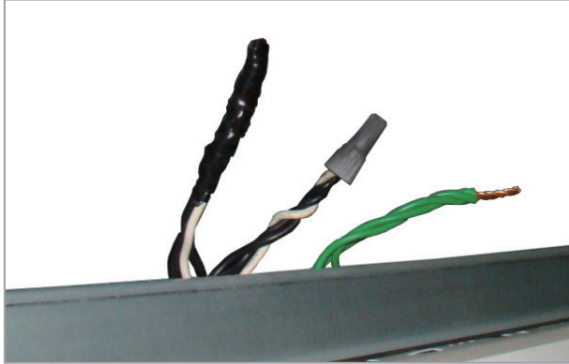
- LED 기판은 슬라이딩 방식으로 탈부착 교체가 가능함.
- SMPS는 등기구와 커넥터 방식으로 처리하여 활선작업이 가능함.
- 차량 추돌 등 몰드바* 바디의 파손 시 교체가 간편함.



외부의 충격 또는 오염원으로부터 보호

- 설치 후 준공 시까지 조명기구를 분진, 도장, 충격으로부터 보호하기 위하여 별도의 보양 커버(PET)가 포함되어 납품됨.
- 바디를 보호하기 위하여 좌우 측면을 비닐 래핑 처리 후 납품.

전기적 안전성

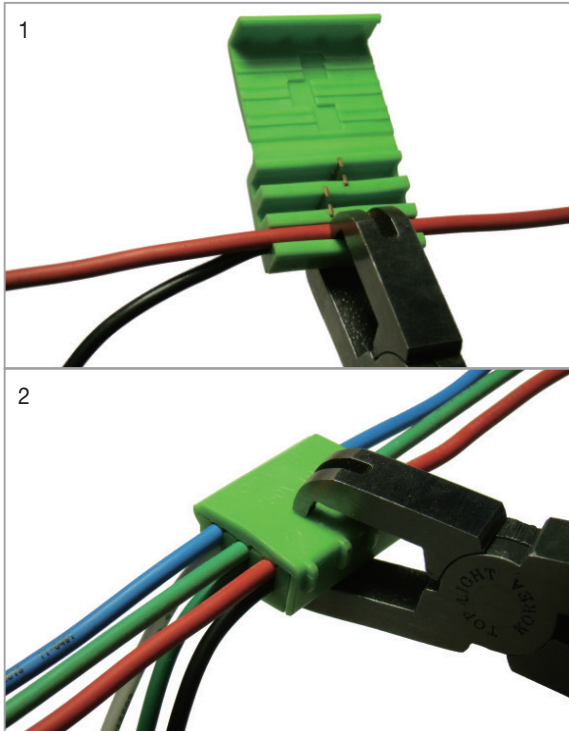


기존 전선 접속

일반적인 등기구(레이스웨이)와 간선의 전기적 접속 방식

- 간선을 모두 절단하여 리드선과 함께 와이어 커넥터로 정리하거나 커넥터를 사용하여 등기구를 연결
- 등기구의 숫자만큼 간선이 절단되어 접촉저항의 증가로 하자의 위험이 많으며 작업시간이 오래 걸림.

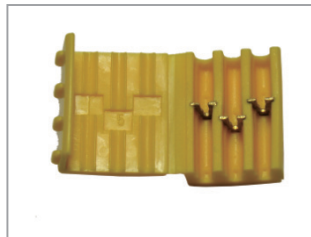
- 간선절단
- 커넥터처리
- 접촉저항, 열발생



몰드바 전선 접속

TOP LIGHT 몰드바®의 전기적 접속방식

- 당사가 개발한 간선접속재를 사용할 경우 간선을 자르지 않고 시공할 수 있으므로, 매우 안전함과 동시에 작업능률이 향상되어 인건비가 절약됨.



간선접속재 4.0mm²

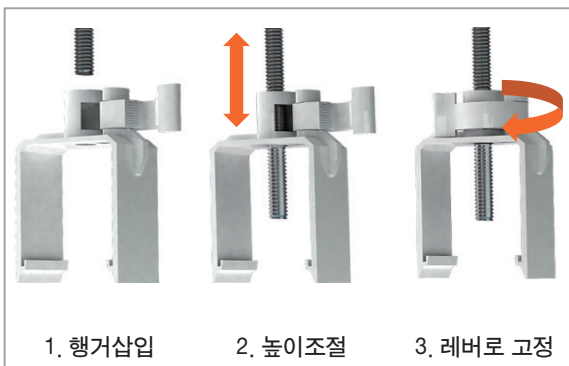


간선접속재 2.5mm²



간선접속재 1.5mm²

1. 간선을 올리고 지급한 공구로 눌러줍니다.
2. 커버를 닫아줍니다.



1. 행거삽입
2. 높이조절
3. 레버로 고정

몰드바® 바디용 레버식 행거

- 기존 RACEWAY는 행거와 전산볼트를 볼트로 연결하는 방식으로 높이 조절이 불편함.
- 몰드바®는 레버를 돌려서 고정하는 방식으로 시공 및 높이조절 간편함.

(특허등록)

원가 절감

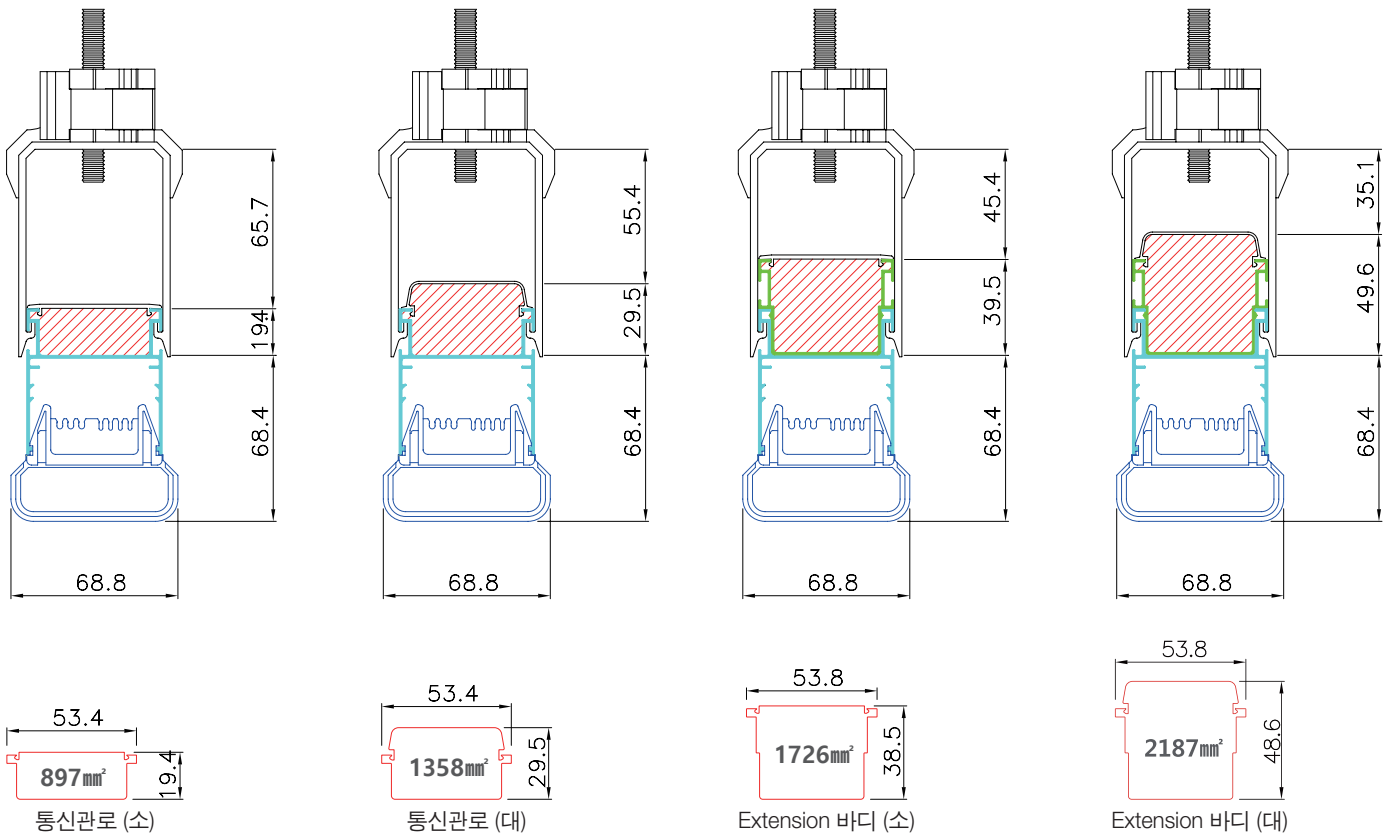


몰드바® 상부에 별도의 통신 배관

- CCTV나 주차유도 시스템 장치를 설치할 수 있기 때문에 추가로 통신관로의 배관이 필요 없으므로 원가 절감.
- 누락된 배관이 있을 시(사인보드, 송풍팬 등) 비상용 관로로 사용 가능.

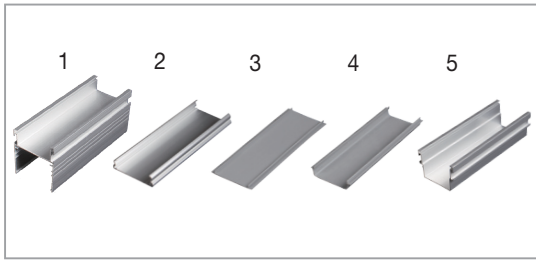
몰드바® Extension 바디

- 기존 몰드바®의 통신관로를 더 확장하여 사용 가능 (의장등록)



통신관로 단면적	897mm ²	1358mm ²	1726mm ²	2187mm ²	
전선종류	입선가능수량	입선가능수량	입선가능수량	입선가능수량	비교
UTP 4P CAT5e (단면적: 18.01mm ²)	24	37	47	60	단면적의 50%
몰드바 내부 단면적		2009mm ²			
HFIX 2.5mm ² (단면적: 11.9mm ²)	34(17회로)			단면적의 20%	
HFIX 4.0mm ² (단면적: 15.1mm ²)	27(13.5회로)			단면적의 20%	

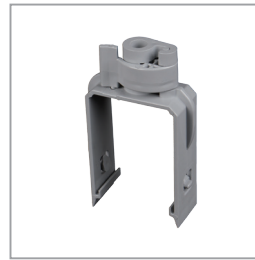
부속재의 종류



1. 몰드바*바디 2. 하부커버 3. 상부커버(소)
4. 상부커버(대) 5. Extension바디



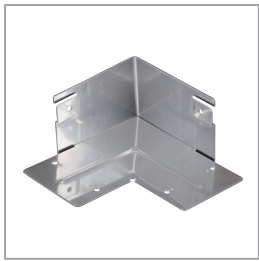
바디 연결 금구



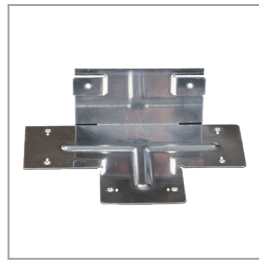
행거



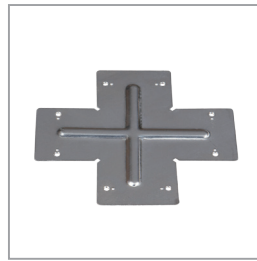
분전함 접속금구



Horizontal Joint 2방출



Horizontal Joint 3방출



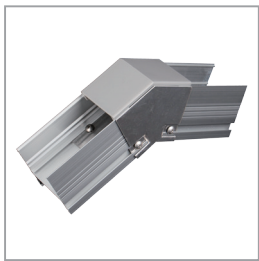
Horizontal Joint 4방출



Horizontal Joint 135도



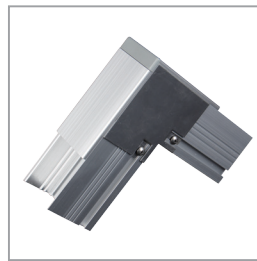
벽 고정금구



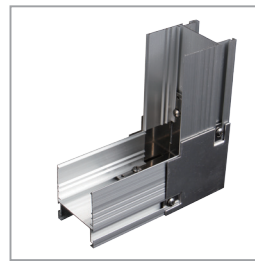
Vertical-Up 45도



Vertical-Down 45도



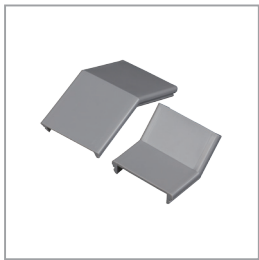
Vertical-Up 90도



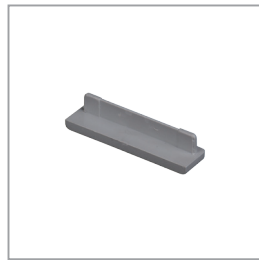
Vertical-Down 90도



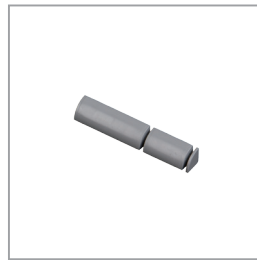
End Cap



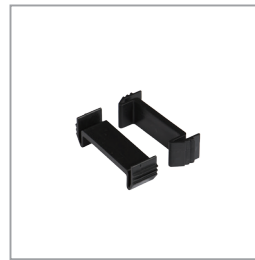
Vertical Cover 45도



Vertical Cover 90도



전선보호대



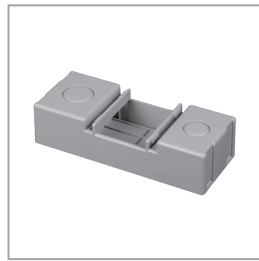
전선지지클립



초경톱날



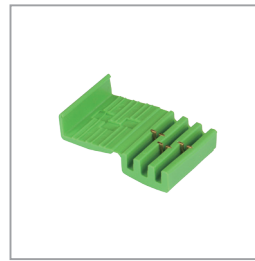
Joint-box 상부용



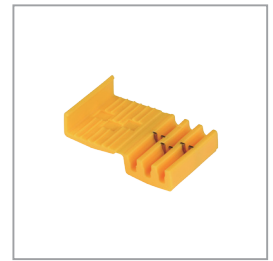
Joint-box 하부용



간선 접속 공구



간선접속재2.5mm²



간선접속재4.0mm²



3P 콘넥터



CCTV, 주차관제센서
Bracket(Side)



CCTV, 주차관제센서
Bracket(Bottom)



전선볼트 전선보호대
300/500V 3C x 1.5mm²
이하 적용가능

본 제품은
의장 및 특허법에
의해 보호받고 있으며
무단도용 시 민형사상의
책임을 질 수 있습니다.

기타 문의사항 및 자료가 필요하시면 연락 바랍니다.

담당자

영업 1팀 오상기 부장 070 - 7123 - 7973
김의성 차장 070 - 7123 - 7998
이성한 차장 070 - 7123 - 7975

영업 2팀 송민주 부장 070 - 7123 - 7999
장용현 과장 070 - 7123 - 7981

본사 및 공장

경기도 군포시 공단로 284, 310호 탐라이트 주식회사 (금정동, 한림벤처타운)
TEL : 02 - 3427 - 4743~4 FAX : 031 - 422 - 4742 우편번호: 15809

오시는 길

대중교통 이용 시 금정역 2번 출구에서 도보로 5분거리





몰드바®는 레이스웨이 일체형 등기구의 자사 등록상표입니다.

본 카다로그의 내용을 사전승인 없이 무단전재 및 재배포 경우
관련 법령에 의거 제재를 받을 수 있습니다.

COPYRIGHT 2020. TOP LIGHT CO., LTD. ALL RIGHTS RESERVED

TOP light



탑라이트 주식회사
경기도 군포시 공단로 284, 310호(금정동, 한림벤처타운)
TEL. 02-3427-4743~4
FAX. 031-422-4742

310 Hanlym Venture Town 284,
Gongdan-ro, Gunpo-si, Gyeonggi-do Korea
TEL. +82-2-3427-4743~4
FAX. +82-31-422-4742

E-mail : top@topl.co.kr
www.topl.co.kr

TOP LIGHT CO., Ltd.